

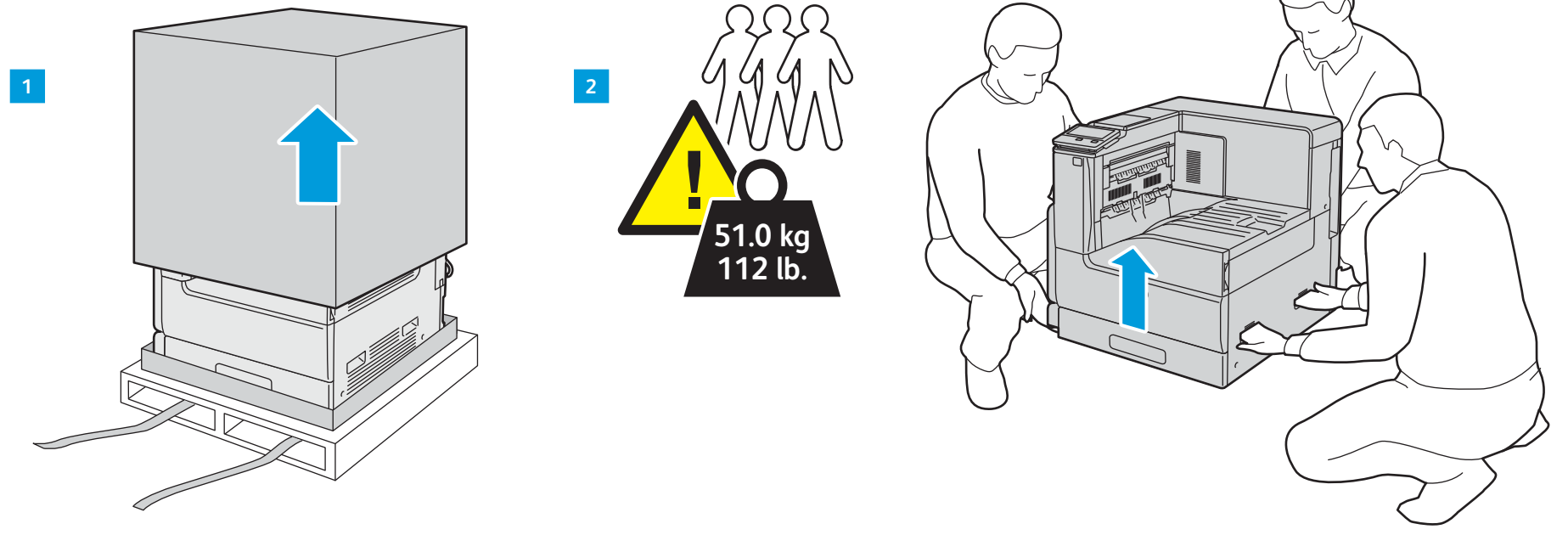
Xerox® VersaLink® C7000

Color Printer • Imprimante couleur • Stampante a colori • Farbdrucker • Impresora de color • Impressora em cores • Цветной принтер

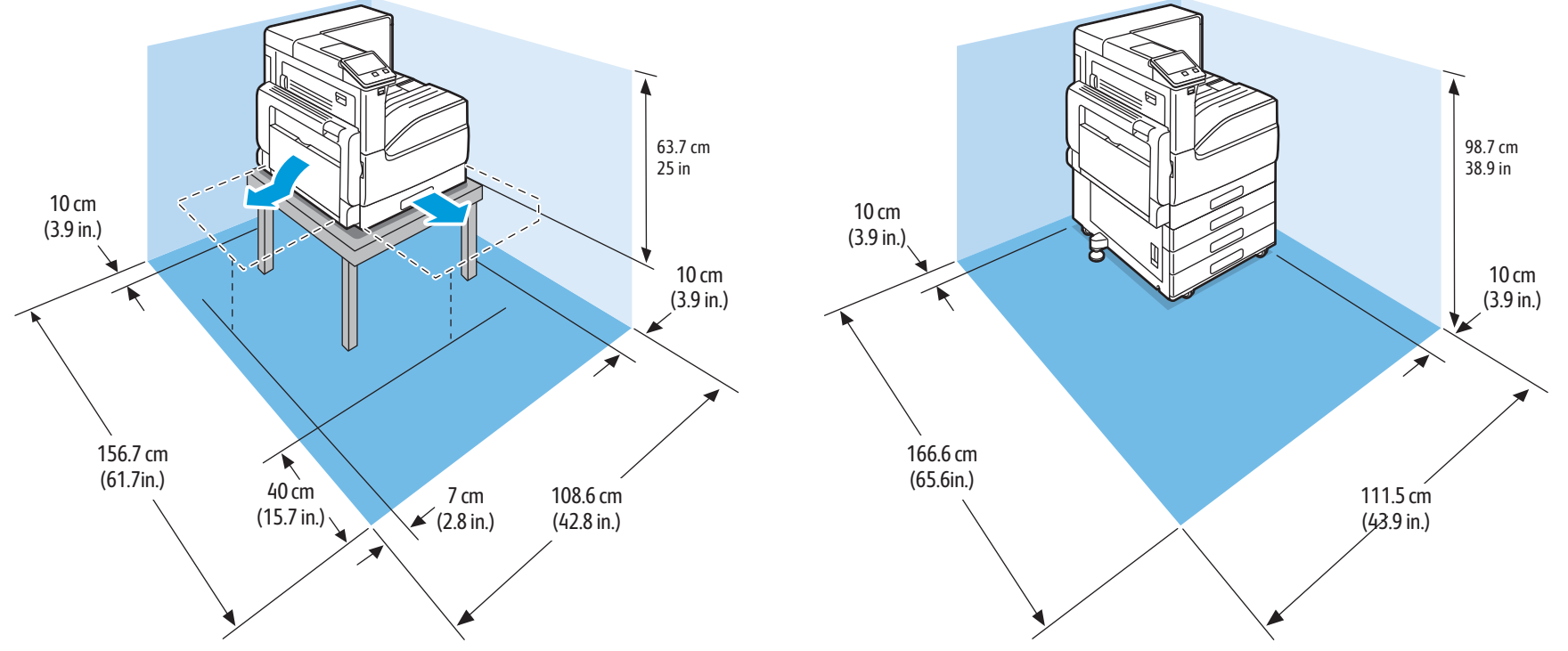
Installation Guide
Guide d'installation

- It** Italiano Guida d'installazione
- D** Deutsch Installationsanleitung
- E** Español Guía de instalación
- P** Português Guia de instalação
- R** Русский Руководство по установке

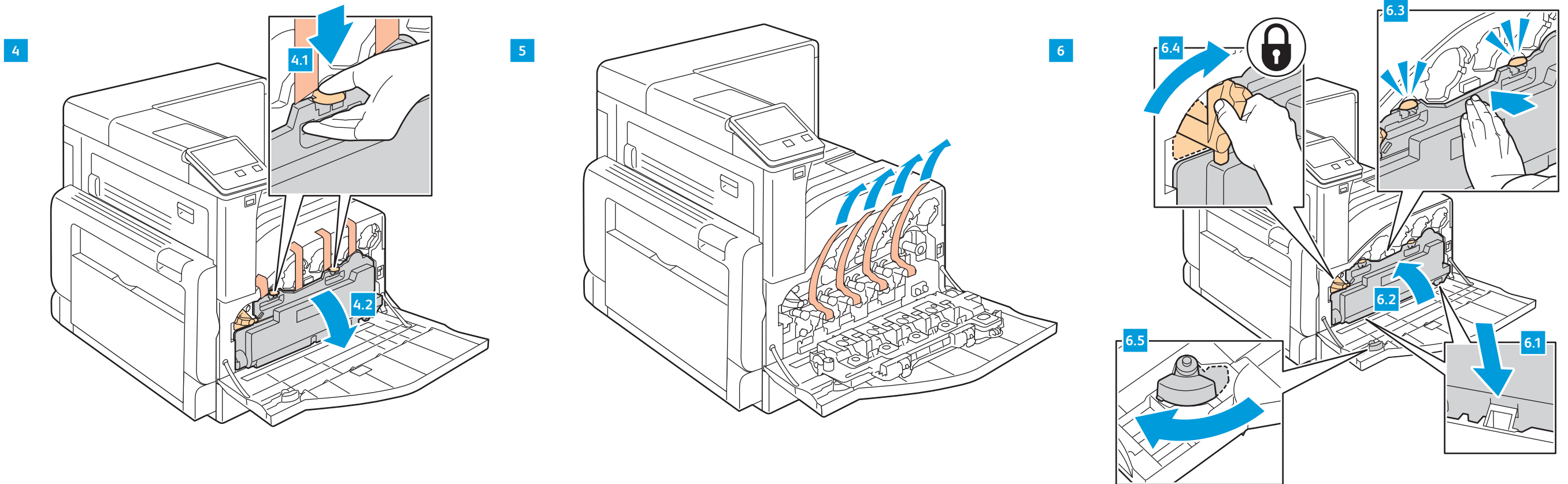
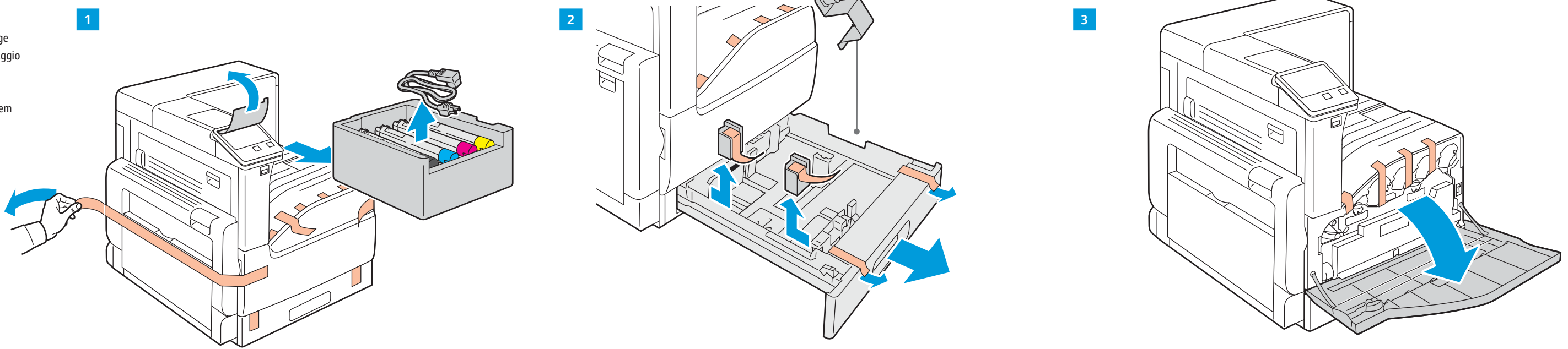
- 1**
- 1.1** Unpack
 - 1.2** Déballez
 - 1.3** Disimballare il sistema
 - 1.4** Auspacken
 - 1.5** Desembalar
 - 1.6** Desembalar
 - 1.7** Снять упаковку



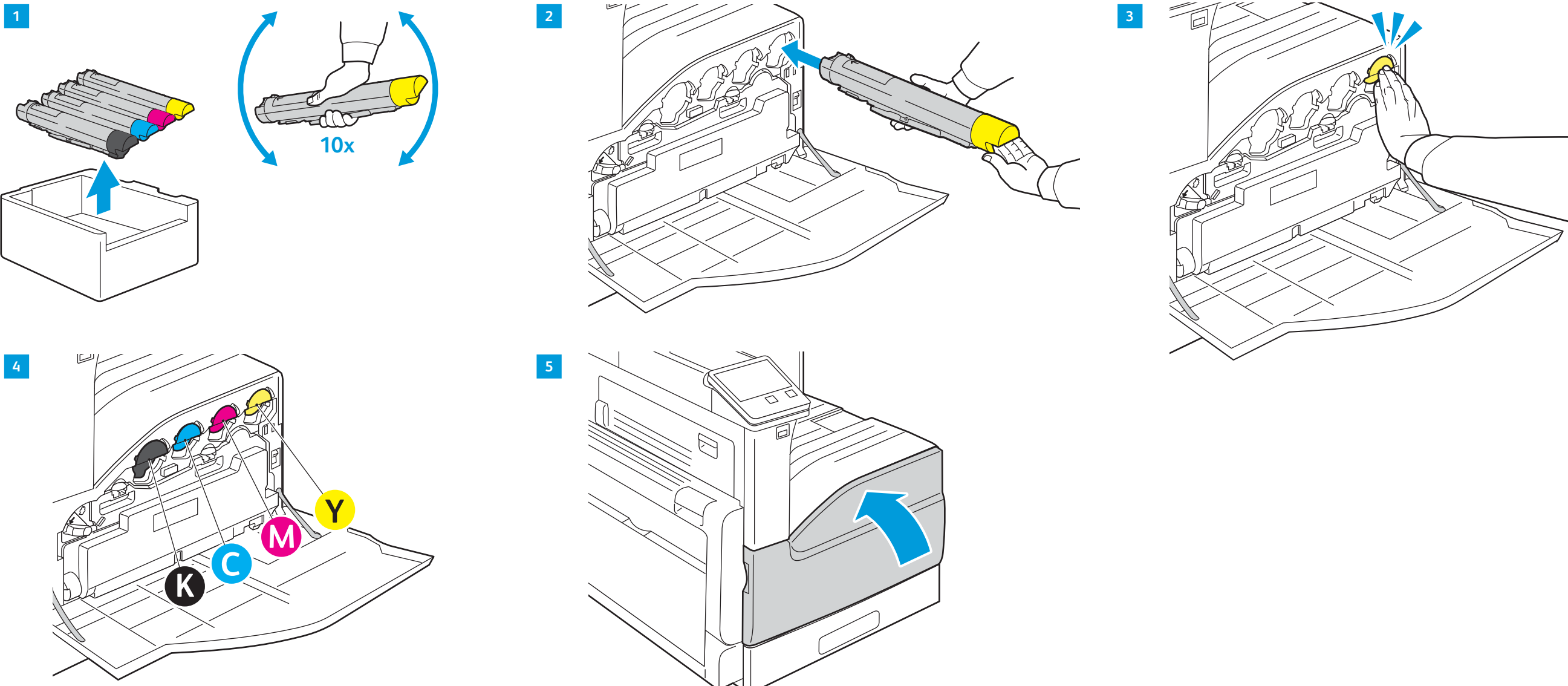
- 2**
- 2.1** Choose Location
 - 2.2** Choisissez un emplacement
 - 2.3** Scegliere l'ubicazione
 - 2.4** Aufstellungsort wählen
 - 2.5** Elegir ubicación
 - 2.6** Escolher o local
 - 2.7** Выбрать место



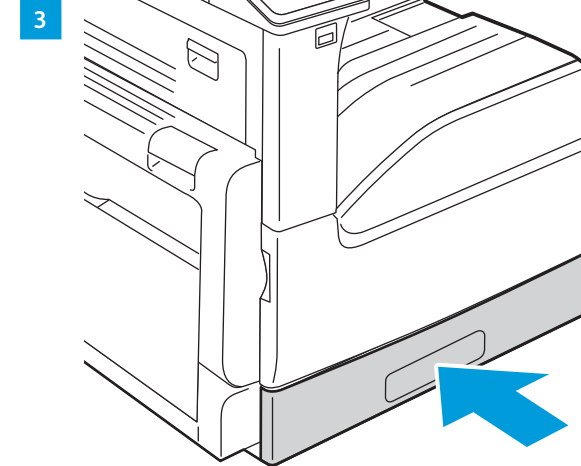
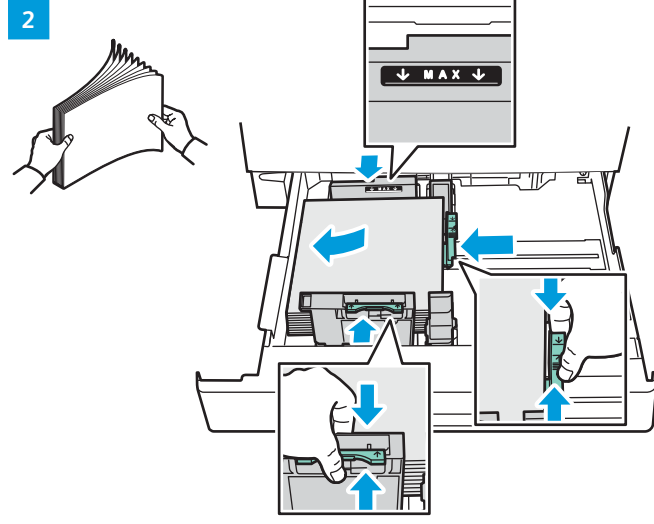
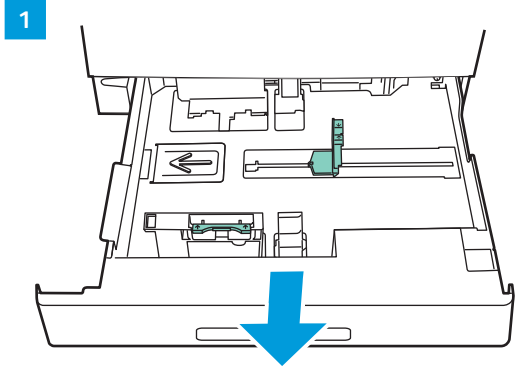
- 3**
- 3.1** Remove Packing Material
 - 3.2** Retirez les matériaux d'emballage
 - 3.3** Rimuovere il materiale d'imballaggio
 - 3.4** Verpackung entfernen
 - 3.5** Quitar material de embalaje
 - 3.6** Remover o material de embalagem
 - 3.7** Снять упаковочный материал



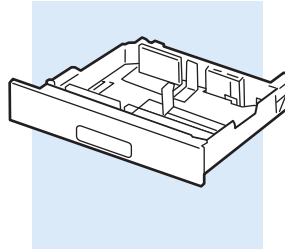
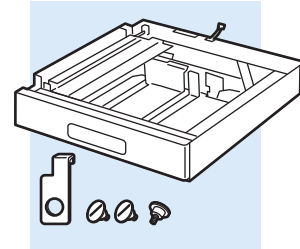
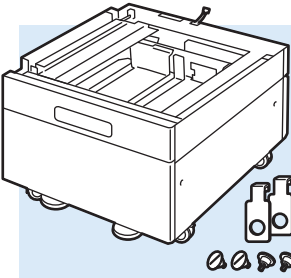
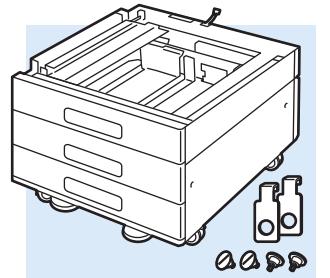
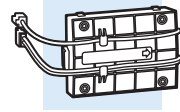
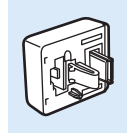
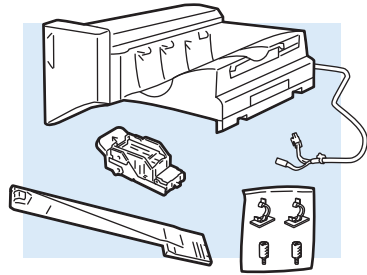
- 4**
- 4.1** Install Toner Cartridge
 - 4.2** Installez la cartouche de toner
 - 4.3** Installare la cartuccia di toner
 - 4.4** Tonerkartusche einsetzen
 - 4.5** Instalar cartucho de tóner
 - 4.6** Instalar o Cartucho de toner
 - 4.7** Установить тонер-картридж



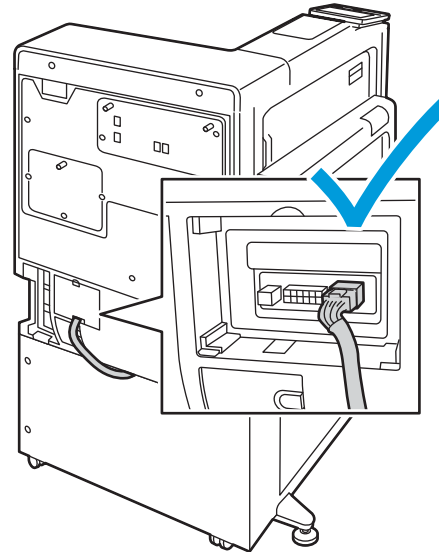
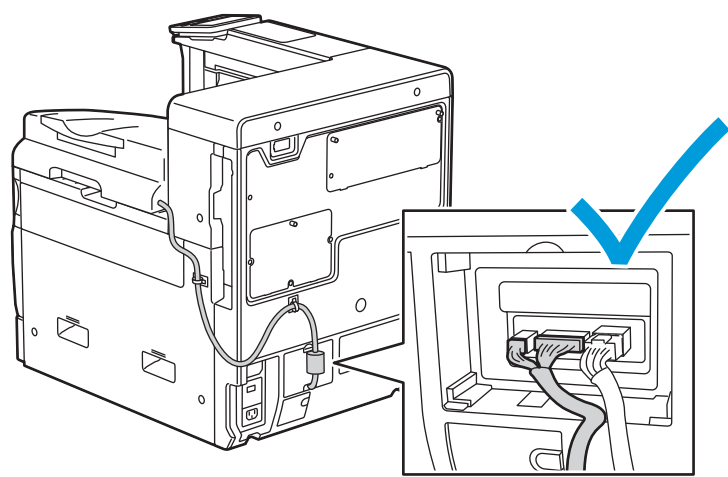
- 5** Load Paper
- 14 Chargez du papier
 - 15 Caricare la carta
 - 16 Druckmaterial einlegen
 - 17 Colocar papel
 - 18 Colocar papel
 - 19 Вложить бумагу



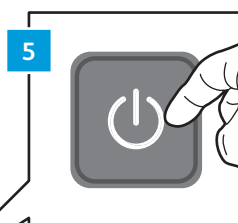
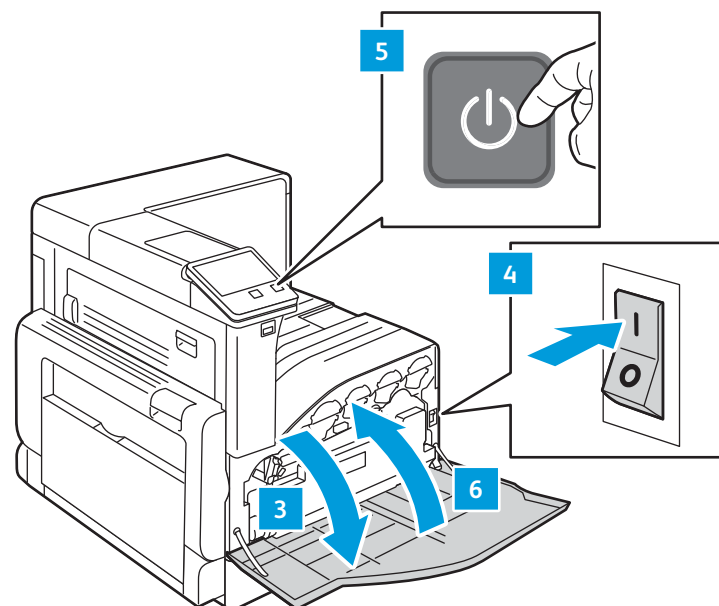
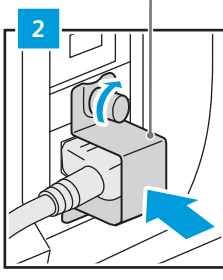
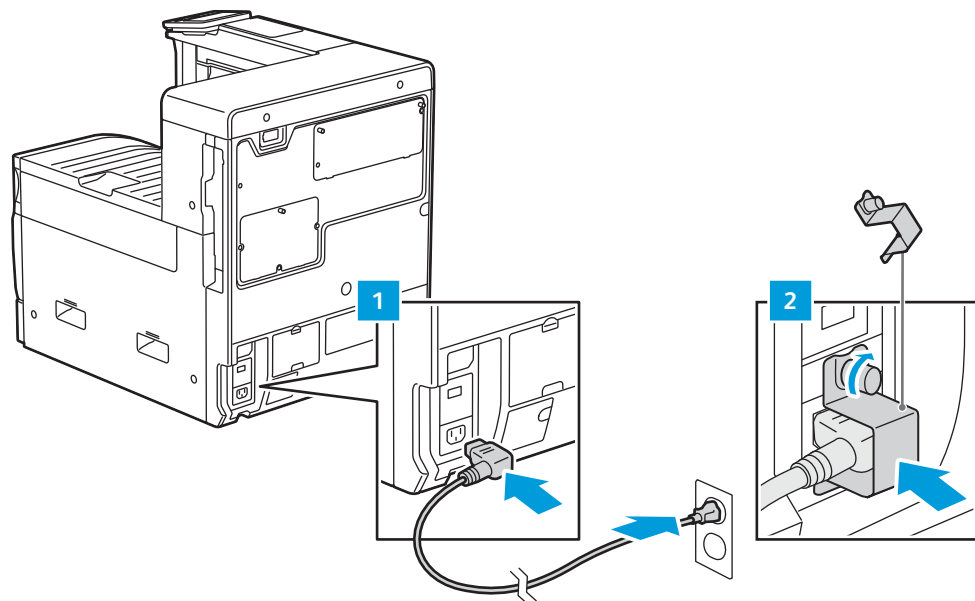
- 6** Install Options
- 14 Installez les options
 - 15 Installare le opzioni
 - 16 Optionen installieren
 - 17 Instalar opciones
 - 18 Instalar os opcionais
 - 19 Установить дополнительные устройства



- 7** Check all connections
- 14 Vérifiez toutes les connexions
 - 15 Verificare tutte le connessioni
 - 16 Alle Verbindungen überprüfen
 - 17 Compruebe todas las conexiones
 - 18 Verifique todas as conexões
 - 19 Проверьте все подключения



- 8** Connect Power
- 14 Branchez le câble d'alimentation
 - 15 Collegare l'alimentazione
 - 16 Netzanschluss
 - 17 Conectar alimentación eléctrica
 - 18 Conectar a alimentação
 - 19 Подключить электропитание



- 9** Follow Prompts to Choose Settings
- 14 Suivez les instructions affichées pour choisir les paramètres
 - 15 Seguire le indicazioni per scegliere le impostazioni
 - 16 Einstellungen über den Bildschirm wählen
 - 17 Siga los indicativos para escoger los valores
 - 18 Siga os avisos para escolher as configurações
 - 19 Следуйте подсказкам для выбора настроек

