

Setup Guide

Название продукта: ЖК Монитор
Назва виробу: РК монітор

5-053-619-11(1)



EN	Setup Guide
FR	Guide d'installation
ES	Guía de configuración
NL	Installatiehandleiding
DE	Einrichtungshandbuch
PT	Guia de configuração
IT	Guida di installazione

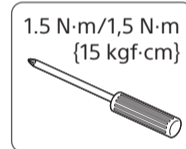
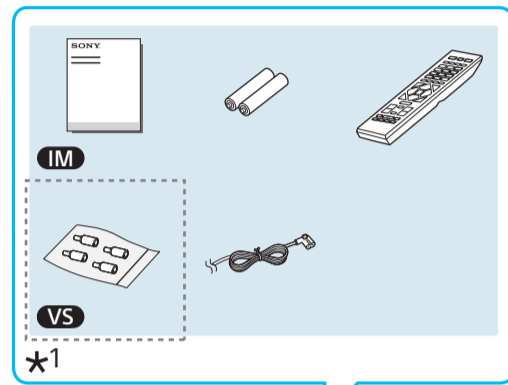
SE	Startguide
DK	Installationsvejledning
FI	Asetusopas
NO	Innstillingsveiledning
PL	Przewodnik ustawień
GR	Οδηγός εγκατάστασης
TR	Kurulum Kılavuzu

RU	Руководство по установке
UA	Посібник із налаштування
HE	מדריך הגדרה

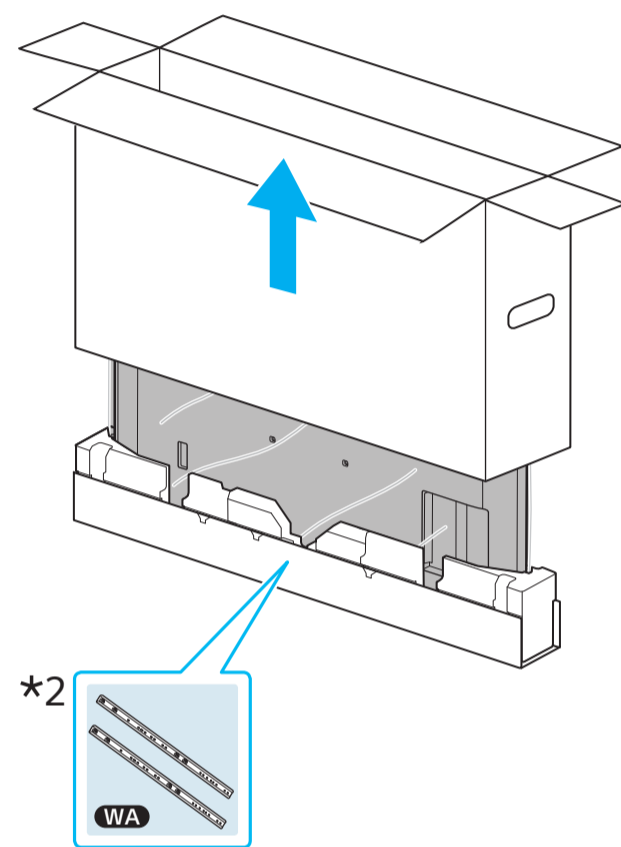
BRAVIA

FW-85BZ40L / 85BZ35L / 85BZ30L
FW-75BZ40L / 75BZ35L / 75BZ30L

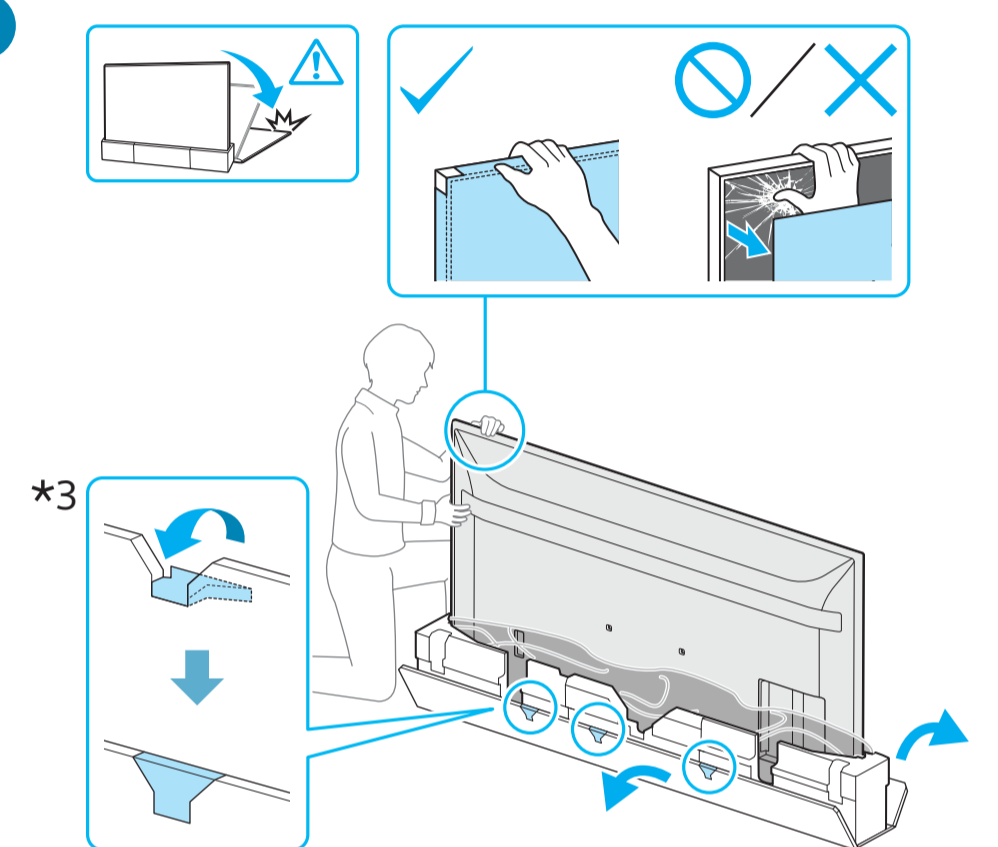
1



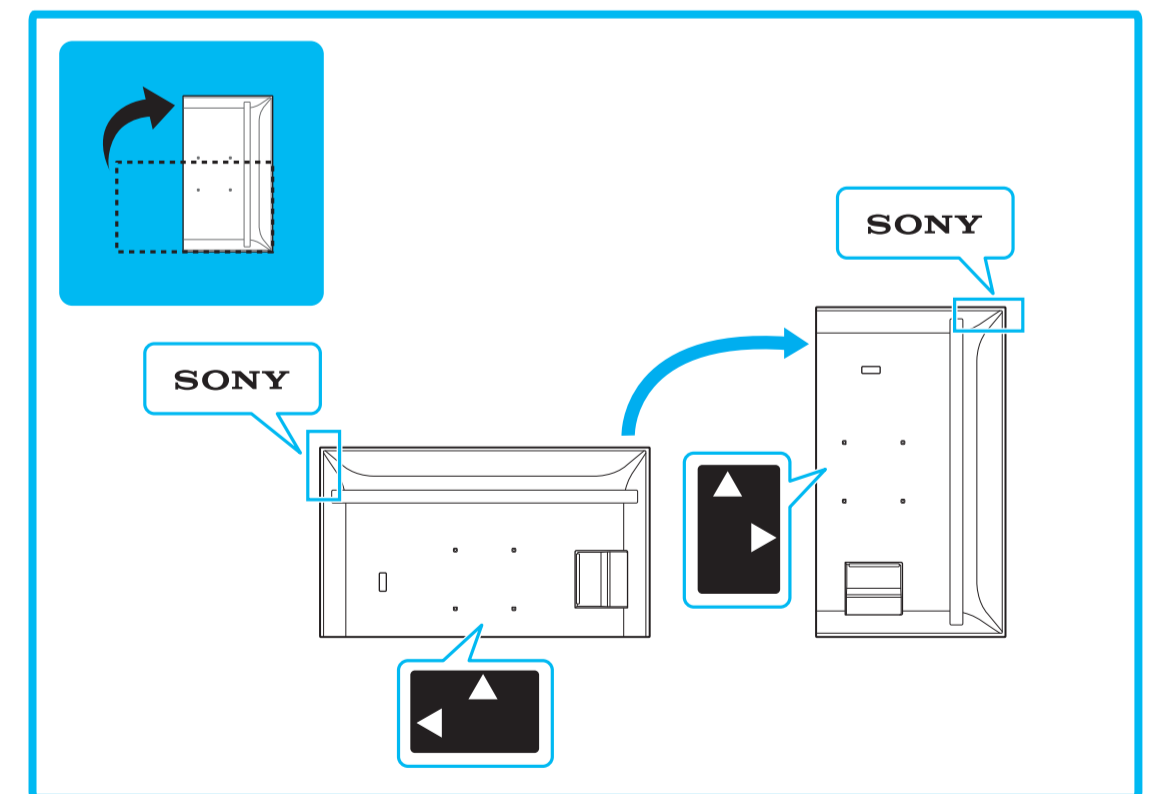
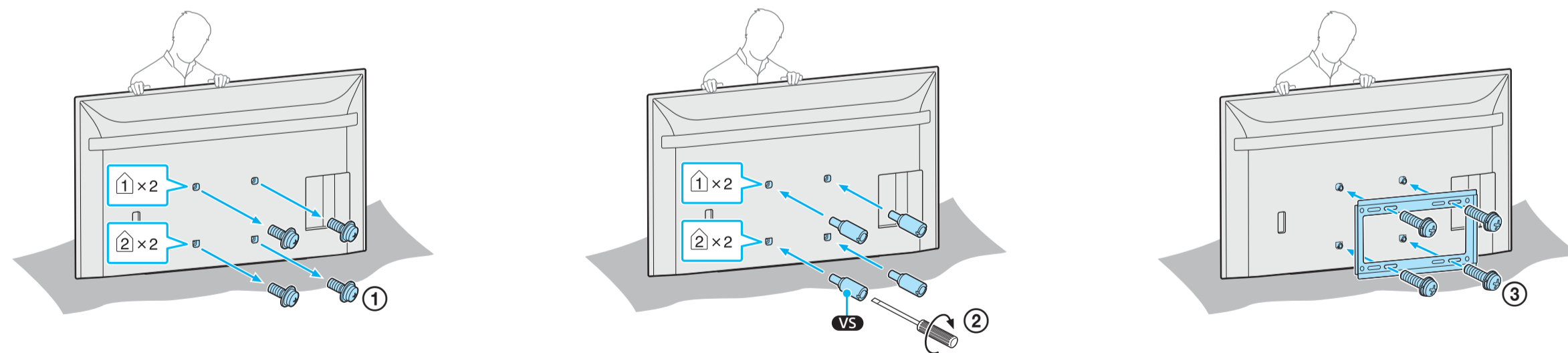
2



3



4



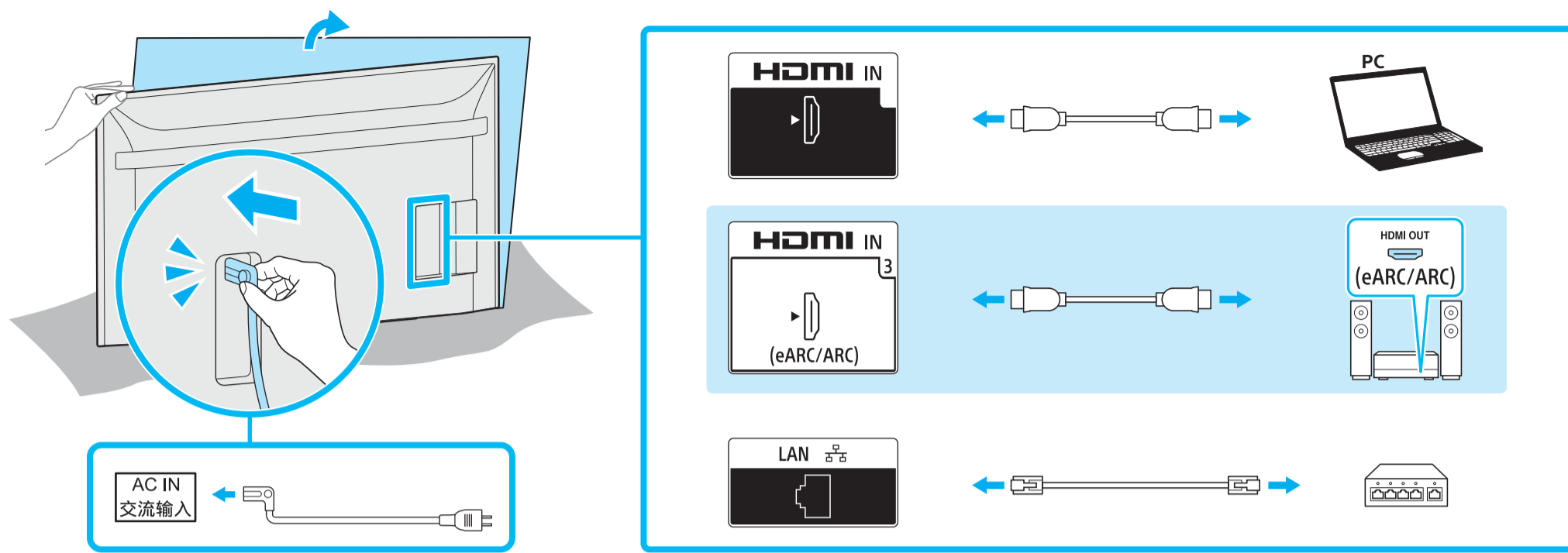
*1 Refer Reference Guide / Reportez-vous au Guide de référence / Consulte la Guía de referencia / Raadpleeg de Referentiehandleiding / Siehe Referenzanleitung / Consulte o Guia de referência / Consultare la Guida di riferimento / Se Referensmateriale / Se Referancevejledningen / Katso viiteopasta / Se Referanseveiledning / Zob. Przewodnik / Ανατρέξτε στον Οδηγό αναφοράς / Başvuru Kılavuzuna başvurun / См. справочник / Див. Довідковий посібник / יעין במדריך העין

*2 Refer Wall-Mount Adjuster Operating Instructions / Reportez-vous au mode d'emploi du dispositif d'ajustement de fixation murale / Consulte el Manual de instrucciones del ajustador del soporte de pared / Zie de gebruiksaanwijzing van de wandmontageadapter / Siehe Bedienungsanleitung des Wandhalterungseinstellers / Consulte as Instruções de Operação do Regulador de Parede / Consultare le istruzioni per l'uso del regolatore per il montaggio a parete / Se Bruksanvisning för väggfästjusterare / Se betjeningsvejledning til justeringsenhed til vægmontering / Katso lisätietoja seinäasennussäätimen käyttöohjeista / Se bruksanvisning for veggmonteringsjustering / Patrz instrukcja obsługi regulatora ściennego / Ανατρέξτε στις Οδηγίες λειτουργίας του Προσαρμογέα Επιτοίχιας Τοποθέτησης / Duvar Askı Ayarlayıcı Kullanma Kılavuzuna başvurun / См. инструкции по эксплуатации регулирующего приспособления для настенной установки / Дивіться інструкції з експлуатації регулятора настінного кріплення / יש לעיין בהוראות ההפעלה של המתאם למתלה קיר

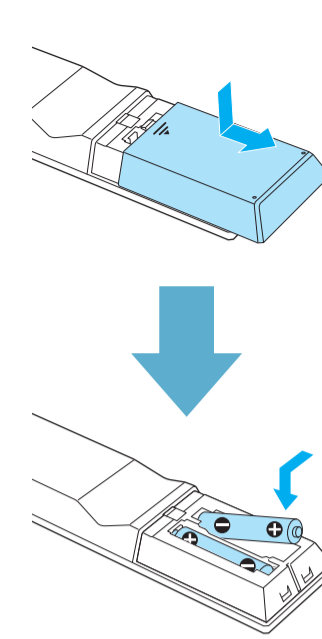
*3 Only for limited region/country/model. / Uniquement pour certaines régions, certains pays ou certains modèles. / Solo para algunas regiones/paises/modelos. / Beperkt tot bepaalde regio's/landen/modellen. / Nur für bestimmte Regionen/Länder/Modelle. / Apenas para determinadas regiões/paises/modelos. / Solo per alcune Regioni/Paesi/Modelli. / Endast för begränsad region/land/modell. / Kun for begrænsede regioner/lande/modeller. / Vain tietyt alueet/maat/mallit. / Kun for begrænset region/land/modell. / Wyłącznie w przypadku niektórych regionów/krajów/modeli. / Μόνο για περιορισμένες περιοχές/χώρες/μοντέλα. / Sadece kisitli bölgelerde/ülkede/modelde. / Только для определенных регионов/стран/моделей. / Лише для обмеженого регіону/країни/моделі. / רק באזורים/במדינות/בדגמים מסוימים.



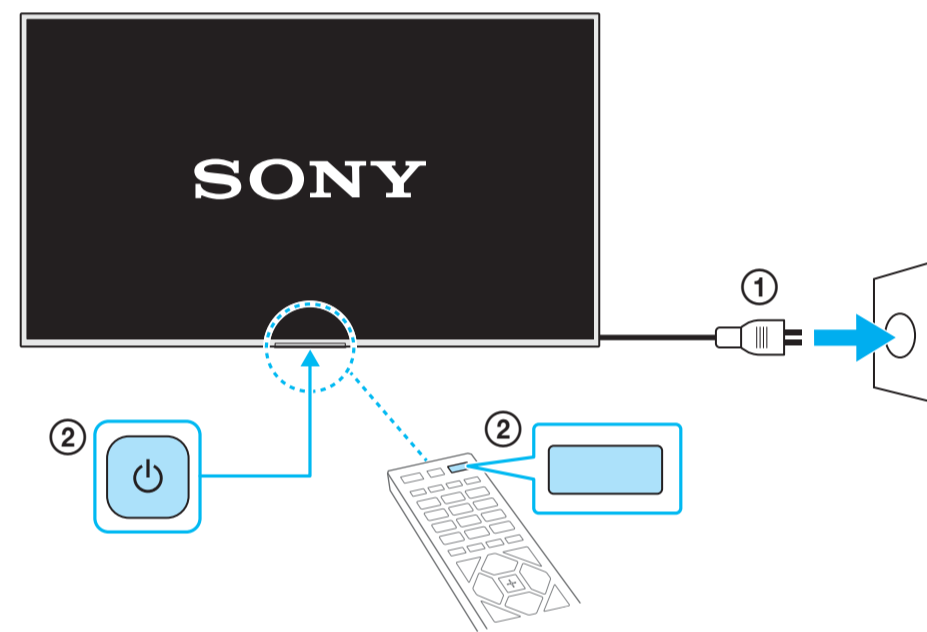
5



6



7



Help / Aide / Ayuda / Help / Hilfe /
 Ajuda / Guida / Hjälp / Hjælp / Ohje /
 Hjelp / Pomoc / Βοήθεια /
 Yardım / Справка / Довідка / עזרה